

(19) 대한민국특허청(KR)
 (12) 공개실용신안공보(U)

(51) Int. Cl. G06F 1 / 16 (11) 공개번호 실2000-0000827
 (43) 공개일자 2000년01월 15일

(21) 출원번호	20-1998-0010398
(22) 출원일자	1998년06월 17일
(71) 출원인	삼성전자 주식회사 윤종용
(72) 고안자	경기도 수원시 팔달구 매탄3동 416 홍유식
(74) 대리인	경기도 수원시 팔달구 매탄3동 416 성덕당 12동 302호 권석흠, 이영필, 이상용
심사청구 :	없음
(54) 액정 모니터	

요약

화상표시용 액정 패널이 지지되는 케이스와, 케이스에 대해 접철되도록 상대적인 회동운동이 가능하게 설치된 스탠드와, 소정 벽체에 설치된 걸이부재에 상보적으로 결합되도록 스탠드의 배면에 형성된 걸림홈을 포함하는 것을 특징으로 하는 액정 모니터가 개시된다.

대표도

도2

명세서

도면의 간단한 설명

도 1은 종래 액정 모니터의 후방부를 나타내 보인 개략적 사시도.
 도 2 및 도 3은 각각 본 고안에 의한 액정 모니터의 사용예를 개략적으로 나타내 보인 사시도.
 도 4 및 도 5는 각각 본 고안에 의한 액정 모니터의 사용예를 나타내 보인 개략적 부분 절개 단면도.

< 도면의 주요부분에 대한 부호의 설명 >

10...케이스 11a,20a...걸림홈

14..로킹홈

20..스탠드

24..탄성후크

30..나사

고안의 상세한 설명

고안의 목적

고안이 속하는 기술 및 그 분야의 종래기술

본 고안은 컴퓨터의 출력장치와 같은 화상표시장치로 사용되는 액정 모니터에 관한 것으로서, 특히 스탠드형과 벽걸이형으로 양용될 수 있는 액정 모니터에 관한 것이다.

최근, 문자나 도형 등의 필요한 정보를 디스플레이하기 위한 평면형 화상표시장치로 사용되고 있는 액정표시장치(LCD)는 기존의 음극선관을 이용한 모니터에 비하여 저소비 전력형으로서 저전압에 의한 구동이 가능하며, 박형 및 경량화가 가능하다는 장점으로 인하여 주로 노트북 PC와 같은 컴퓨터용 모니터에 주로 적용되고 있다. 이러한 액정 모니터는 그 표시화면이 점차 대형화되어 감으로써 대량의 정보를 한 화면에 나타낼 수 있게 되어 향후 벽걸이용 TV에까지 그 적용범위가 확대될 것으로 기대를 모으고 있다.

도 1은 컴퓨터용 액정 모니터의 한 전형을 보인 것으로서, 화상정보가 디스플레이되는 액정 패널(미도시)이 지지되는 케이스(1)와, 상기 케이스(1)를 회동가능한 상태로 지지하여 예컨대, 테이블이나 데스크상에 놓여지는 스탠드(2)를 구비한다.

상기 케이스(1)의 후방에는 커버(1a)가 분리가능하게 설치되며, 이 커버(1a)가 분리된 부위는 사용공간을 효율적으로 사용하고, 사용자의 자세 및 그 자세에 따른 시선을 고려하여 케이스(1)를 벽면에 걸어놓고 사용하고자 할 경우, 케이스(1)를 벽면에 지지시키기 위하여 별도로 제작된 벽걸이용 지지브라켓(미도시)을 결합시키기 위해 마련된 것이다.

상기 스탠드(2)는 상기 케이스(1)의 상, 하방 회동(수평선을 회전중심으로 하는 회전: tilt) 운동을 허용하도록 그 상단부가 힌지(3)에 의해 상기 케이스(1)의 후방에 설치되며, 그 스탠드(2) 밑판(2a)의 내측에는 케이스(1)의 전복을 방지하기 위하여 예컨대, 금속판과 같은 중량체(미도시)가 구비된다. 또한, 상기 힌지(3)는 케이스(1)가 자중 등에 의해 회전되는 것을 억제하는 저항력을 가지며, 이러한 저항력은 일반적인 힌지(3)에 발생하는 공지된 사실이다.

그런데, 이러한 구성을 갖는 종래 액정 모니터는, 도시된 바와 같이 케이스에 스탠드가 결합된 상태로 그 스탠드를 테이블이나 데스크상에 지지하여 사용하다가 벽걸이용으로 사용하고자 할 경우에, 스탠드 및 커버를 케이스로부터 분리한 후에, 커버를 제거한 부위에 별도의 벽걸이용 지지브라켓을 결합시켜야 한다. 따라서, 벽걸이용으로 사용하기 위한 준비작업에 많은 시간이 소요되고, 그 작업이 번거롭다. 또한, 별도의 벽걸이용 지지브라켓을 마련해야 하는 경제적인 부담이 가중된다는 문제점이 있다.

고안이 이루고자하는 기술적 과제

본 고안은 상기와 같은 문제점을 감안하여 안출된 것으로, 스탠드를 케이스에 대해 접철시켜 테이블용이나 벽걸이

용 중에서 어느 하나로 선택하여 사용할 수 있도록 구조가 개선된 액정 모니터를 제공하는데 그 목적이 있다.

고안의 구성 및 작용

상기 목적을 달성하기 위한 본 고안에 따른 액정 모니터는 화상표시용 액정 패널이 지지되는 케이스와, 상기 케이스에 대해 접철되도록 상대적인 회동운동이 가능하게 설치된 스탠드와, 소정 벽체에 설치된 걸이부재에 상보적으로 결합되도록 상기 스탠드의 배면에 형성된 걸림홈을 포함하는 것을 특징으로 한다.

이하 첨부된 도면을 참조하여 본 고안의 바람직한 실시예에 따른 모니터를 상세히 설명하기로 한다.

도 2를 참조하면, 본 고안에 따른 액정 모니터는 화상표시용 액정패널(13)이 결합된 케이스(10)와, 상기 케이스(10)에 설치된 힌지(15)에 의해 결합되어 상대적인 회동운동에 의해 상기 케이스(10)에 대해 접철되도록 설치된 스탠드(20)를 구비한다. 여기서, 상기 힌지(13)에는 케이스(10)가 자중에 의해 스탠드(20)에 대해 상대회전되는 것을 억제하는 저항력이 작용하고 있으며, 이러한 저항력의 작용은 일반적으로 널리 알려진 공지된 사실이다.

상기 케이스(10)의 배면부(12)에는 상기 스탠드(20)와 대략 동일한 두께를 가지도록 형성된 돌출벽(11)이 마련되며, 그 돌출벽(11)에는 소정의 벽체에 설치된 나사나 못 등의 벽걸이용 걸이부재가 삽입결합되는 걸림홈(11a)이 형성되어 있다.

상기 스탠드(20)의 접철시 그 선단면은 상기 돌출벽(11)의 일면과 접하도록 정렬된다.

한편, 상기 스탠드(20)의 선단면과 상기 돌출벽(11)의 일면에는 상보적으로 결합되는 록킹수단으로서, 로킹홈(14)과 탄성후크(24)가 마련되어 있다.

본 실시예에서는 상기 로킹홈(14)은 상기 돌출벽(11)의 일면에 형성되어 있으며, 상기 탄성후크(24)는 스탠드(20)의 선단부에 탄력적으로 변형가능하게 형성되어 있다. 이러한 탄성후크(24)는 스탠드(20)가 케이스(10)에 접철시, 탄력적으로 변형되어 상기 로킹홈(14)에 결합됨으로써, 스탠드(20)의 접철된 상태를 유지시켜 주게 된다.

도 3을 참조하면, 상기 스탠드(20)의 저면(26)에는 상술한 걸림홈(11a)과 마찬가지로, 도 4에 도시된 바와 같이 나사(30)나 못 등의 걸림부재가 삽입결합되는 걸림홈(22a)이 형성되어 있다. 여기서, 상기 스탠드(20)는 통상 상기 케이스(10)에 대해 상대회전되는 각도 즉, 스탠드(20)와 케이스(10)의 서로 마주하는 면들이 이루는 각도가, 사용자의 자세와, 시선 방향, 케이스(10)의 전복 방지 등을 고려하여 0° ~ 85° 각도 사이를 유지하도록 설치된다.

이와 같은 구성을 가지는 본 고안에 따른 액정 모니터는, 도 2에 도시된 바와 같이, 스탠드(20)를 케이스(10)로부터 소정각도 회동시킨 상태, 즉 테이블형으로 된 상태에서 테이블이나 데스크 등에 놓고 사용하게 된다. 그리고, 이와 같이 테이블이나 데스크상에 액정 모니터를 놓고 사용하다가, 벽걸이형으로 사용하고자 할 경우에는, 종래의 액정 모니터와는 달리, 스탠드(20)를 케이스(10)로부터 분리하지 않고, 스탠드(20)에 화살표(A) 방향으로의 외력 즉, 케이스(10)에 접철되는 방향으로 외력을 가하게 되면, 스탠드(20)는 소정각도 회전되다가 상기 탄성후크(24)가 상기 돌출부(11)에 접촉되게 된다. 이러한 상태에서 스탠드(20)에 접히는 방향으로 힘을 더 가하게 되면, 탄성후크(24)가 탄성변형되면서 스탠드(20)가 더 접히게 된다. 그리고, 탄성후크(24)가 상기 로킹홈(14)에 대면되는 순간, 그 로킹홈(14)에 삽입되어 로킹결합됨으로써, 스탠드(20)가 케이스(10)에 완전히 접철된 상태로 위치고정된다. 따라서, 모니터는 도 2에 도시된 바와 같이, 스탠드(20)가 케이스(10)에 밀착된 상태가 되어, 외관상으로도 스탠드(20)가 분리된 케이스만의 형태를 갖게 된다. 이와 같은 상태에서 벽(5)에 설치된 나사(30)에 상기 돌출부(11)의 걸림홈(11a)을 삽입시킴으로써, 액정 모니터를 도 4에 도시된 바와 같이 벽(5)에 지지시키는 것이 가능하게 된다. 이와 같이 간단한 동작에 의해 액정 모니터를 테이블형과 벽걸이형으로 선택적으로 변경하는 것이 가능하게 되므로, 종래와는 달리 사용자가 편리하고 간편하게 액정 모니터를 테이블용과 벽걸이용으로 사용할 수 있게

된다. 또한, 사용자는 상기 본체(10)를 바라보는 위치와 자세에 따라, 액정 모니터를 일반 테이블용으로 사용할 때와 마찬가지로, 도 5에 도시된 바와 같이, 벽(5)에 지지된 상태에서도 상기 탄성후크(24)와 로킹홈(14)의 락킹 결합을 해제하여 케이스(10)를 스탠드(20)에 대해 소정각도 회전시켜 원하는 각도로 유지시킨 자세로 고정시켜 사용하는 것도 가능하다. 이때에는 도 4와는 달리 스탠드(20)의 저면(26)에 마련된 걸림홈(22a)에 나사(30)나 못 등을 삽입결합함으로써, 도 5와 같은 자세가 가능하게 된다. 그리고, 상기 힌지(13)에 마련되어 케이스(10)의 스탠드(20)에 대한 상대회전을 억제하는 저항력의 작용에 의해서, 케이스(10)가 자중에 의해 회동되지 않고 도 5와 같은 자세를 유지하는 것이 가능하게 된다.

고안의 효과

상술한 바와 같은 본 고안의 액정 모니터에 따르면, 스탠드가 케이스에 접착될 수 있는 구조로써, 증래와는 달리 스탠드를 케이스로부터 분리하지 않고도 벽걸이형과 스탠드형 중 어느 하나로 양용하는 것이 가능하게 된다. 따라서, 사용자는 모니터를 테이블용과 벽걸이용으로 사용하기 위한 설치작업 및 용도변경에 따른 수고를 덜 수 있게 되어 편리하게 사용할 수 있다.

(57) 청구의 범위

청구항 1. 화상표시용 액정 패널이 지지되는 케이스와,

상기 케이스에 대해 접착되도록 상대적인 회동운동이 가능하게 설치된 스탠드와,

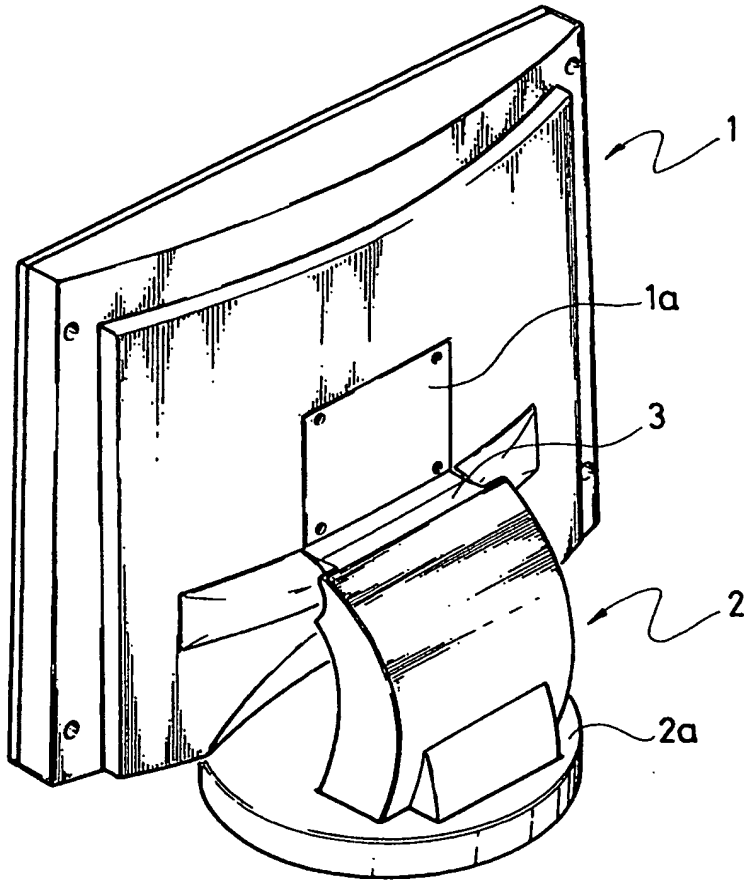
소정 벽체에 설치된 걸이부재에 상보적으로 결합되도록 상기 스탠드의 배면에 형성된 걸림홈을 포함하는 것을 특징으로 하는 액정 모니터.

청구항 2. 제1항에 있어서,

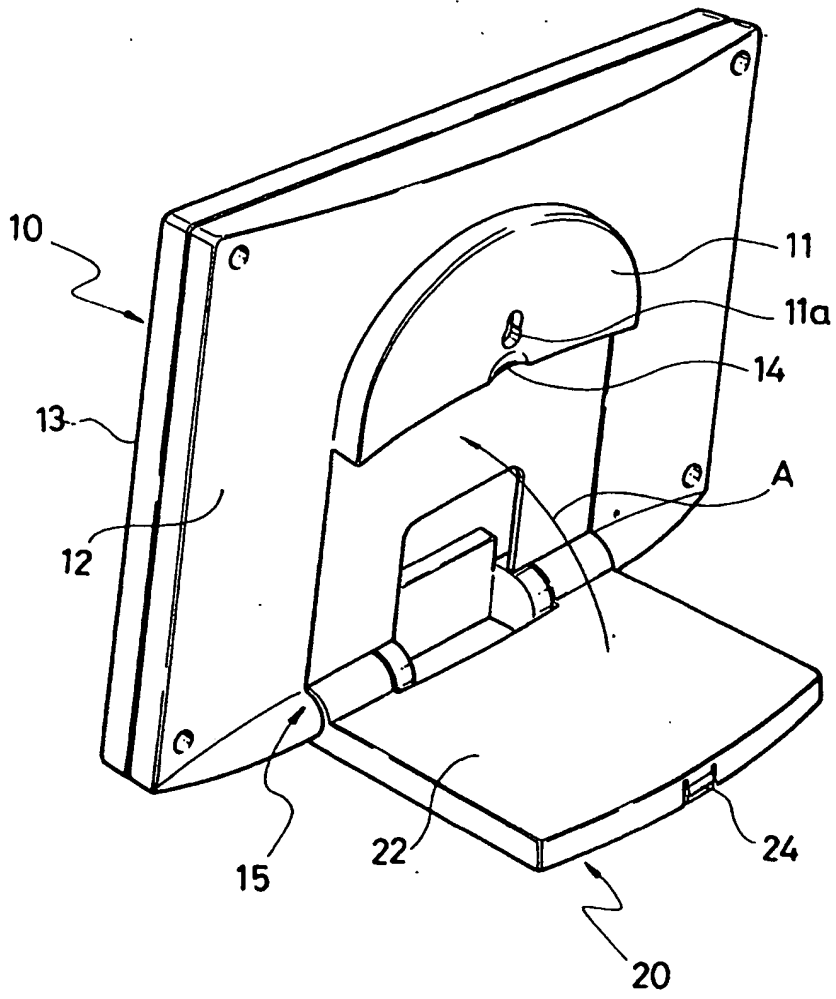
상기 케이스의 배면부에는 상기 스탠드와 대략 동일한 두께를 가지도록 형성된 돌출벽이 마련되고, 그 돌출벽의 일면은 상기 스탠드의 접착시 그 선단면과 접하도록 정렬되며, 상기 스탠드의 선단면과 상기 돌출벽의 일면 각각에는 상보적으로 결합되는 락킹수단으로 로킹홈 또는 탄성후크가 마련된 것을 특징으로 하는 액정 모니터.

도면

도면1



도면2



도면3

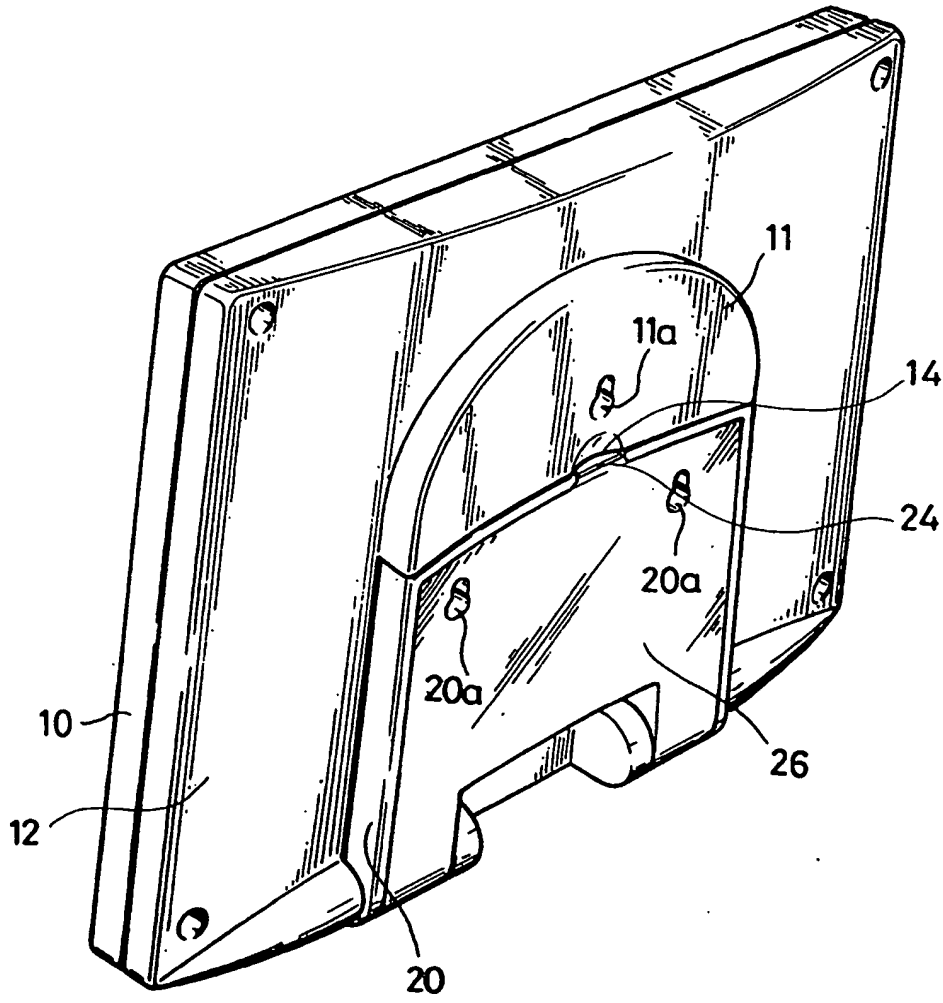
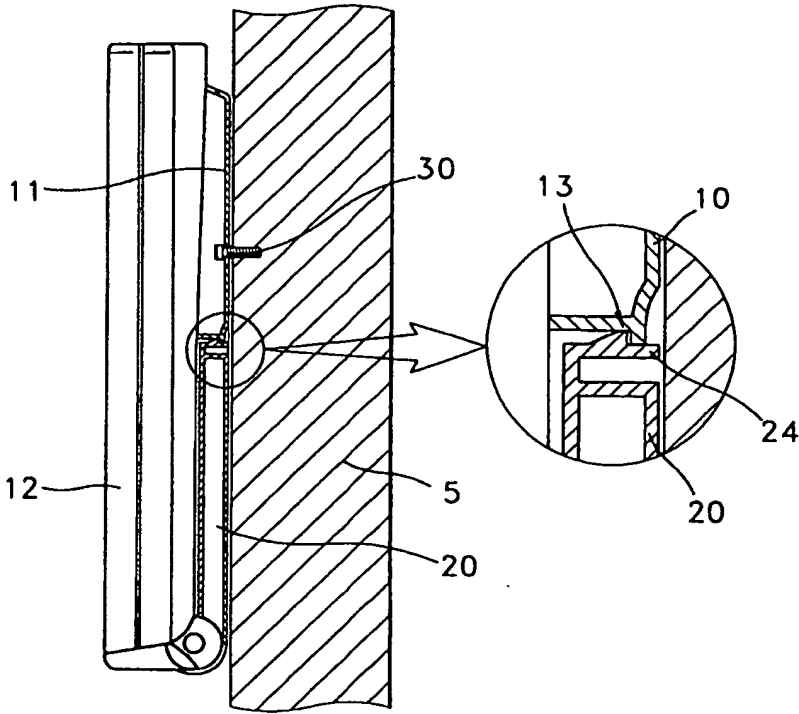


図3



도면5

